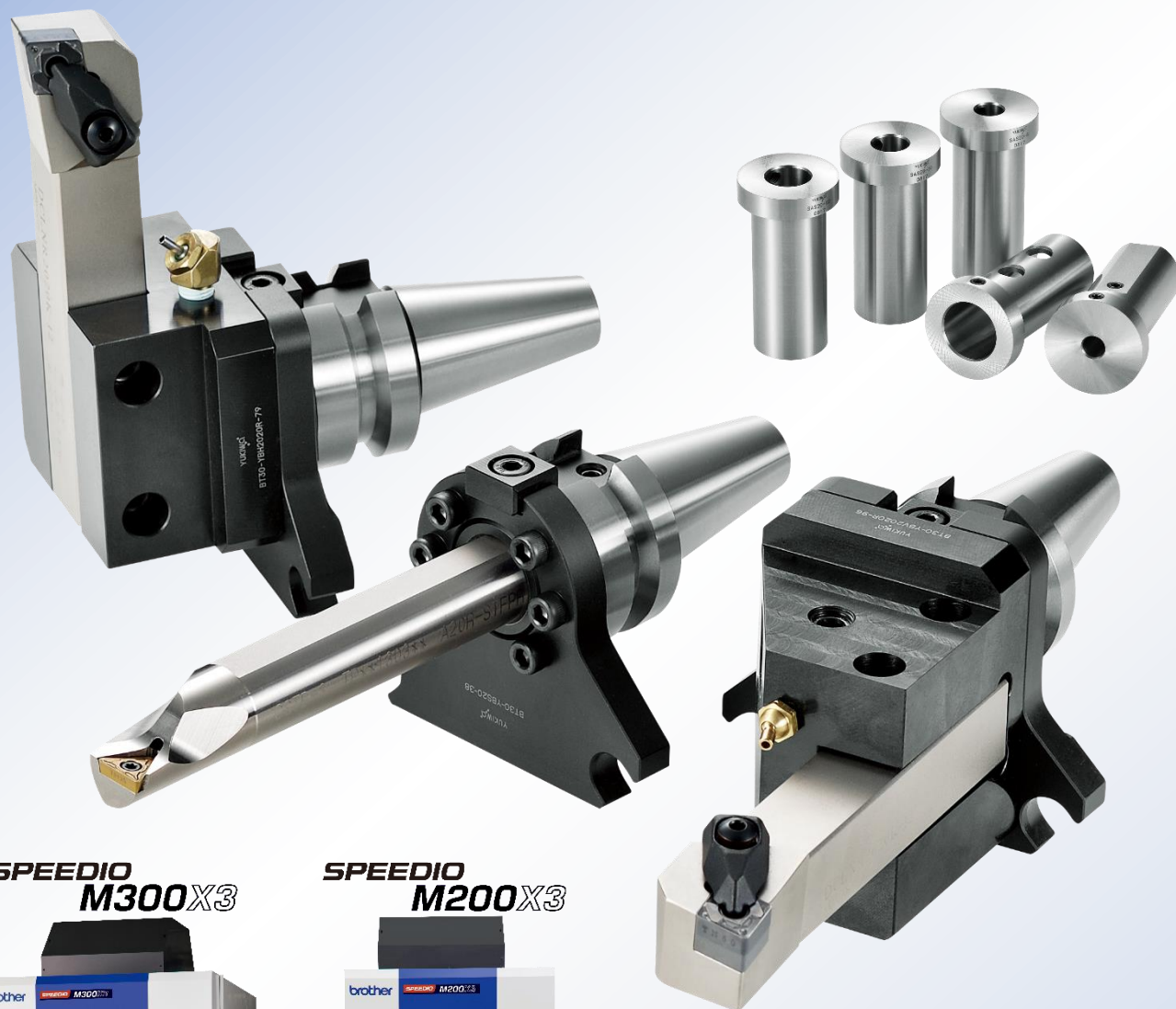


SPEEDIO M300X3 / M200X3 搭載用

ターニングホルダー

Turning Holder for brother SPEEDIO M300X3 / M200X3



**SPEEDIO
M300X3**



**SPEEDIO
M200X3**



YUKIWA SEIKO INC.

CATALOG NO.T2305

ISO 9001
ISO 14001
認証取得

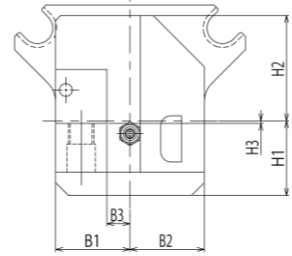
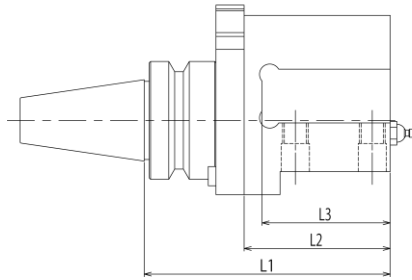
外径切削/面切削用 角バイトホルダ YBV

Square Bit Holder YBV For External and Facing

■型番説明 Ordering Example

BT30 - YBV 2020 R - 96

基準長(L1) Length
 右/左勝手 Right/Left hand
 バイトサイズ Bit size
 ホルダ型番 Model number
 シャンクサイズ Shank size



※上記の図は R 型です。

These overall dimensional drawings for above is for R-type.

型番 Model	L1	L2	L3	B1	B2	B3	H1	H2	H3	ねじ Thread	重量 Weight
BT30-YBV2020L/R-96	96	57	50	29	29	9	29	41	1	M10	2.0 kg

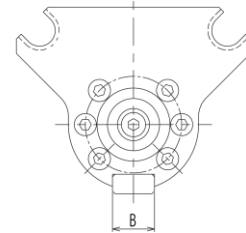
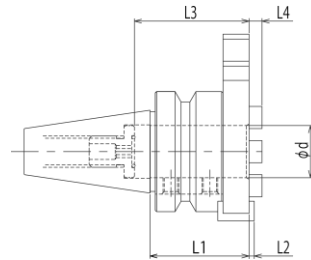
外径切削/ボーリング用 丸バイトホルダ YBS

Cylindrical Bit Holder YBS For Internal and Boring

■型番説明 Ordering Example

BT30 - YBS 20 - 38

基準長(L1) Length
 バイト径(φd) Bit diameter
 ホルダ型番 Model number
 シャンクサイズ Shank size



型番 Model	L1	L2	L3	L4	d	B	ねじ Thread	重量 Weight
BT30-YBS20-38	38	2	44	5	20	16.15	M6	0.8 kg

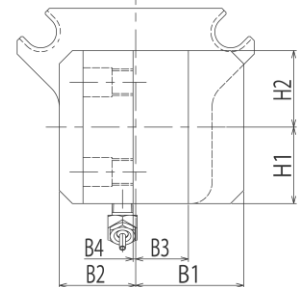
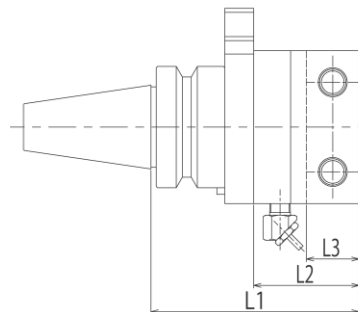
端面切削用 角バイトホルダ YBH

Square Bit Holder YBH For Facing

■型番説明 Ordering Example

BT30 - YBH 2020 R - 79

基準長(L1) Length
 右/左勝手 Right/Left hand
 バイトサイズ Bit size
 ホルダ型番 Model number
 シャンクサイズ Shank size



※上記の図は R 型です。

These overall dimensional drawings for above is for R-type.

型番 Model	L1	L2	L3	B1	B2	B3	B4	H1	H2	ねじ Thread	重量 Weight
BT30-YBH2020L/R-79	79	40	20	41	29	20	1	29	29	M10	1.7 kg

◆BBT30(BIG-PLUS) / オプションも対応可能

BBT30 shank is also available.

■アクセサリ センタースルークーラント用プルスタッドボルト

Accessory Retention Knobs for coolant through.

型番 Model	ネジサイズ Thread	クーラント Coolant
P30TB	M12 × 1.75	対応(Center through coolant)

◆ATC 用ボルトグリップテーパシャンク形状はMAS規格により製作しております。

Dimensions are in accordance with MAS.

●弊社製品に関する注意事項

弊社製品を輸出される際は、関連法規の遵守をお願い致します。
また弊社は、大量破壊兵器の開発・設計・製造・使用・保管を含む軍事的な用途や、国際的な平和や安全維持の妨げとなる行為を目的とする者に対して、弊社製品を輸出・販売・使用・保管することを、固くお断りいたします。

Notice

When exporting YUKIWA products, please comply with related laws and regulations. We firmly decline to export and sell YUKIWA products to those who aim for military purposes, such as developing, designing, manufacturing, using and keeping of arms for mass destruction and act against global peace and international security, and to let them use and keep YUKIWA products.



■販売店



ユキワ精工株式会社

URL : <http://www.yukiwa.co.jp/>

本社・工場 / 〒947-0052 新潟県小千谷市千谷2600番地1
 ☎0258-81-1111(代) FAX.0258-81-1112
 東京営業所 / 〒335-0002 埼玉県蕨市塚越5丁目12番12号
 ☎048-434-7101(代) FAX.048-434-6101
 名古屋営業所 / 〒480-1113 愛知県長久手市山野田1307番地
 ☎0561-64-0300(代) FAX.0561-64-0303
 大阪営業所 / 〒578-0951 東大阪市新庄東3番7号
 ☎06-6748-2020(代) FAX.06-6748-2030
 海外営業グループ / 〒480-1113 愛知県長久手市山野田1307番地
 ☎0561-61-1400(代) FAX.0561-64-0303
 上海代表処 / 日本雪和精工株式会社
 〒200336 上海市长宁区娄山关路85号东方国际大厦B座302室
 ☎+86-21-6270-9020 FAX.+86-21-6270-9019
 U. S. A. / YUKIWA SEIKO U.S.A.,INC.
 8227-H Arrowridge Blvd.,Charlotte,NC 28273
 ☎+1-704-527-3003 FAX.+1-704-523-3993

カタログの内容は改良のため予告なく変更することがありますのでご了承下さい。
 All the specifications in the brochure are subject to change without prior notice.